

Licitație deschisă.
Achiziționarea bunurilor pentru linii electrice aeriene 0.4 kV.
Codul licitației: D-15/14/19 bloc de măsură și protecție.

Client - SA "RED-Nord"

Moldova, 3100, m. Bălți,

str. Ștefan cel Mare, 180 „A”

tel. /fax +(373-231) 53-100 (anticamera) 53-118 (fax).

E- mail: anticamera@rednord.md

Data anunțării: **__25__ ianuarie 2019.**

Data - limită: **__11__ februarie 2019 ora 17.00.**

Data - deschiderii: **__14__ februarie 2019 ora 14.00.**

Ofertele de participare pentru procedura de preselecție se prezintă în colet sigilat pe adresa: mun. Bălți, str. Ștefan cel Mare, 180 „A”. Pe colet se va indica codul licitației.

Conform planului anual de achiziții se preconizează de procurat:

- **8900 un. monofazate.**
- **100 un. trifazate.**

Operatorii economici prezintă ofertele comerciale, indicând prețurile și conformându-se anexelor la prezentul caiet de sarcini.

Criteriul de evaluare a ofertelor este „**asigurarea securității împotriva accesului neautorizat și cea mai avantajoasă economic**”.

Oferta recepționată de autoritatea contractantă după expirarea termenului de prezentare a ofertelor nu se deschide și se restituie operatorului economic care a prezentat-o.

Dacă în termen de 20 de zile calendaristice de la data la care ofertantul, care a primit comunicarea de acceptare a ofertei, nu a semnat contractul de achiziție, autoritatea contractantă este în drept să respingă oferta și să selecteze o altă ofertă câștigătoare dintre ofertele rămase în vigoare. Totodată, autoritatea contractantă este în drept să respingă toate celelalte oferte.

Până la încheierea contractului de achiziție, operatorul economic câștigător este obligat să depună beneficiarului asigurarea executării contractului sub formă de garanție contractuală. Această garanție reprezintă asigurarea îndeplinirii cantitative, calitative și în termenele stabilite a prevederilor contractuale. Quantumul garanției contractuale, nu va depăși 15 la sută din valoarea contractului. Beneficiarul restituie garanția contractuală în termen de 15 zile calendaristice de la data semnării documentelor confirmative de executare a contractului, dacă până la acea dată nu a fost depusă nici o reclamație. În cazul în care, din cauza beneficiarului, are loc sistarea definitivă a executării contractului de achiziții, beneficiarul restituie garanția contractuală operatorului economic, în termen de 15 zile calendaristice din momentul în care a intervenit sistarea executării contractului.

1. **Modul de livrare ale bunurilor – la depozitul Beneficiarului.**
2. **Plata în decurs de 30 zile din momentul primirii, (nu se acceptă plata în avans).**
3. **Verificarea calității mărfii va fi efectuată la depozitul Beneficiarului și returnată în decurs de 14 zile, în caz de necorespondere cu cerințele concursului.**
4. **Prezentarea mostrei este obligatorie.**
5. **Lipsa sau prezentarea incompletă a informației (certificatelor), mostrelor solicitate, va da dreptul autorității contractante de a exclude ofertantul din concurs.**
6. **De prevăzut fixarea universală a contoarelor.**

Responsabil de relațiile cu ofertanții:

Pavel Vladimir – șef STP, (373) 231 53 108;

E- mail: anticamera@rednord.md

Bloc de măsură și protecție

Standarde: EN 61 439-1, EN 61 439-3, EN 61 439-5, EN 62 208, IEC 60439, GOST R 51628-2000

Produsul necesită asigurarea următoarelor cerințe:

1. confecționată din material compozit – SMC;
2. Cutia de protecție trebuie să fie constructiv executată cu două uși: ușa exterioară, dotată cu lacăt tipizat, având accesul liber a furnizorului/ distribuție și a clientului; ușa interioară cu lacăt tipizat, având accesul liber numai a furnizorului/ distribuție și posibilitatea sigilării ușii;
3. Pe ușa interioară să fie prevăzut:
 - fereastră transparentă pentru citirea indexului contorului;
 - 2 întrări tehnologice (cu îmbinare prin filet) pentru citirea indexului contorului;
 - posibilitatea vizualizării reglajului de curent al întreruptorului de bransament și operare cu el
4. Legătura la priza de pământ tehnologică printr-o bornă interioară;

Produsul permite racordarea cu un cablu de bransament aerian pentru blocul de măsură și protecție:

- monofazat: de tip coaxial de aluminiu cu secțiunea de 16 mm²;
- trifazat: de tip CIP-4 de aluminiu cu secțiunea de 16 - 25 mm².

PARTEA ELECTRICĂ se compune din:

1. Întreruptor de bransament, caracteristici tehnice:
 - tensiunea nominală de izolare: 220/380 V CA;
 - curent nominal: 20 A ;
 - declanșare la suprasarcină cu declanșatoare termice și la scurtcircuit cu declanșatoare electromagnetice, cu caracteristica de funcționare tip B;
2. Pentru blocul de măsură și protecție trifazat se va complecta suplimentar cu un separator de sarcină tripolar la curent nominal 40 A.

Cantitatea necesară:

- Bloc de măsură și protecție monofazat -----8900 **un.**
- Bloc de măsură și protecție trifazat -----100 **un.**

FIȘA TEHNICĂ A OFERTEI
Техническая характеристика заказа

Producătorul Panoului de Evidență

Производитель щита учёта

- **Centrul de Producție/Adresa:**
- Центр производства/Адрес:
- **Referința articolului:**
- Наименование производителя:

Articolul

Изделие

- **Denumirea UF:**
- Наименование UF:
- **Codul SGA UF:**
- Код SGA UF:

Norme

Нормы

Caracteristici electrice

Электрические характеристики

- **Tensiunea nominală, V**
- Номинальное напряжение, В
- **Regletă de borne IK1**
- Клемная колодка IK1
- **Rigiditatea Dielectrică**
- Диэлектрическая прочность
- **La 50 Hz, 1 min circuitele interne, V**
- При 50 Гц, 1 мин внутренние цепи, В
- **Rezistența izolației panoului la rece, Ohm**
- Электрическое сопротивление изоляции щитков в холодном состоянии, Ом
- **Gradul de protecție a învelișului conform GOST 14254**
- Степень защиты оболочки по ГОСТ 14254
- **Gradul de protecție asigurat de către placa operativă**
- Степень защиты оперативной панели
- **Gradul de protecție a învelișului contra impactului mecanic, J**
- Степень защиты оболочки от механических ударов, Дж
- **Intrarea și ieșirea cablurilor**
- Выходы кабелей
- **Materialul conductoarelor circuitelor interne**
- Материал проводников внутренних цепей
- **Nivelul izolației conductoarelor circuitelor interne, VAC**
- Уровень изоляции проводников внутренних цепей, VAC
- **Secțiunea asigurată de bornele N și PE a circuitelor de plecare**
- Пределы сечений клемм N и PE отходящих линий
- **Clasa de siguranță contra incendiului (Standardul UL 94)**
- Класс устойчивости к воспламенению (Стандарт UL 94)
- **Clasa de izolație electrică**
- Класс защиты от поражения электрическим током
- **Rezistență la curent de scurgere**
- Устойчивость к токам утечки

Dimensiuni

Размеры

- **Dimensiuni exterioare (Lățime x Înălțime x Adâncime), mm**
- Наружные размеры (Ширина x Высота x Глубина), мм
- **Dimensiunile ușii (Lățime x Înălțime), mm**
- Размеры двери (Ширина x Высота), мм
- **Inscripții pe ușă**
- Надпись на дверь

Bloc de măsură și protecție pentru un contor monofazat 10 (85) A

IEC 60439; EN 61439; EN 62208 GOST R 51628-2000
МЭК 60439; EN 61439; EN 62208; ГОСТ Р 51628-2000

--

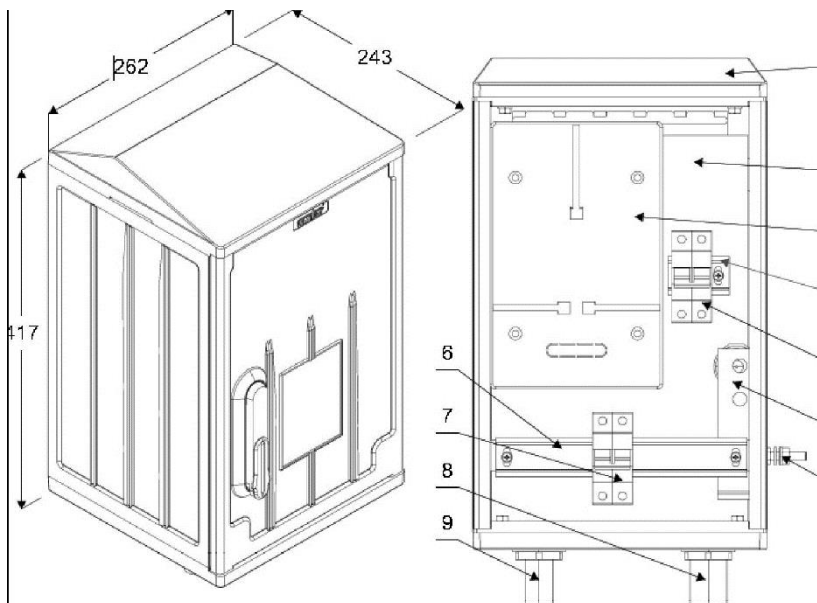
Solicitate Запрашиваемые	Ofertate Предложенные
220	
**	
2500	
Nu mai puțin de 10000 не менее 10000	
nu mai jos de IP4X не ниже IP4X	
nu mai jos de IP3X не ниже IP3X	
20J 20Дж	
Partea inferioară a panoului Нижняя часть щита	
AI	
660	
2,5 pînă la 25 mm2 2,5 до 25 мм2	
V0	
II	
CTI600	

260x415x240	
230x380	

Bloc de măsură și protecție
pentru un contor monofazat 10 (85) A



Montarea contoarelor electronice se efectuează numai pe suport



FIȘA TEHNICĂ A OFERTEI
Техническая характеристика заказа

Producătorul Panoului de Evidență

Производитель щита учёта

- Centrul de Producție/Adresa:
- Центр производства/Адрес:
- Referința articolului:
- Наименование производителя:

Articolul

Изделие

- Denumirea UF:
- Наименование UF:
- Codul SGA UF:
- Код SGA UF:

Norme

Нормы

Caracteristici electrice

Электрические характеристики

- Tensiunea nominală, V
- Номинальное напряжение, В
- Regletă de borne IK1
- Клемная колодка IK1
- Rigiditatea Dielectrică
- Диэлектрическая прочность
- La 50 Hz, 1 min circuitele interne, V
- При 50 Гц, 1 мин внутренние цепи, В
- Rezistența izolației panoului la rece, Ohm
- Электрическое сопротивление изоляции щитков в холодном состоянии, Ом
- Gradul de protecție a învelișului conform GOST 14254
- Степень защиты оболочки по ГОСТ 14254
- Gradul de protecție asigurat de către placa operativă
- Степень защиты оперативной панели
- Gradul de protecție a învelișului contra impactului mecanic, J
- Степень защиты оболочки от механических ударов, Дж
- Intrarea și ieșirea cablurilor
- Выходы кабелей
- Materialul conductoarelor circuitelor interne
- Материал проводников внутренних цепей
- Nivelul izolației conductoarelor circuitelor interne, VAC
- Уровень изоляции проводников внутренних цепей, VAC
- Secțiunea asigurată de bornele N și PE a circuitelor de plecare
- Пределы сечений клемм N и PE отходящих линий
- Clasa de siguranță contra incendiului (Standardul UL 94)
- Класс устойчивости к воспламенению (Стандарт UL 94)
- Clasa de izolație electrică
- Класс защиты от поражения электрическим током
- Rezistență la curent de scurgere
- Устойчивость к токам утечки

Dimensiuni

Размеры

- Dimensiuni exterioare (Lățime x Înălțime x Adâncime), mm
- Наружные размеры (Ширина x Высота x Глубина), мм
- Dimensiunile ușii (Lățime x Înălțime), mm
- Размеры двери (Ширина x Высота), мм
- Inscriptii pe ușă
- Надпись на дверь

Bloc de măsură și protecție
pentru un contor trifazat 10 (85) A

IEC 60439; GOST R 51628-2000
МЭК 60439; ГОСТ Р 51628-2000

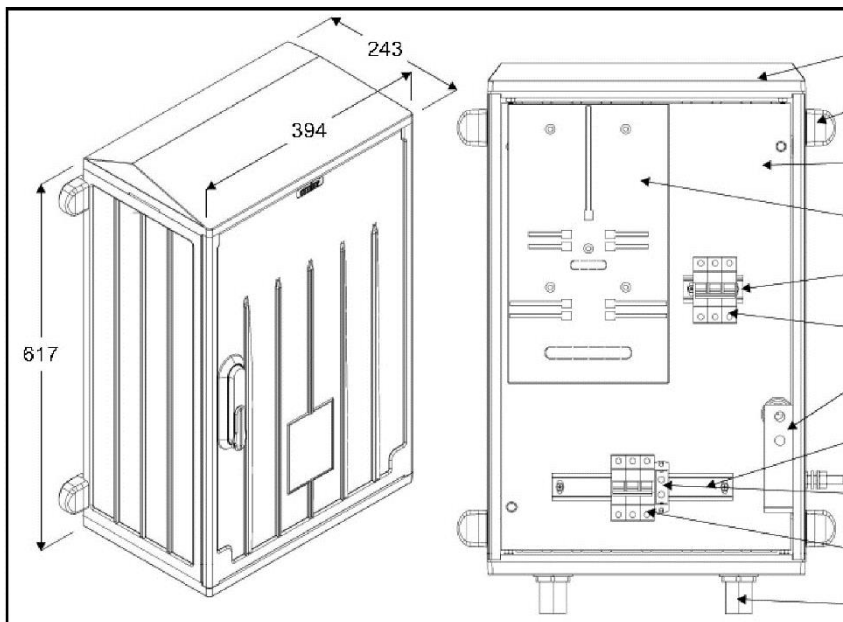
Solicitate Запрашиваемые	Ofertate Предложенные
380	
**	
2500	
Nu mai puțin de 10000 не менее 10000	
nu mai jos de IP4X не ниже IP4X	
nu mai jos de IP3X не ниже IP3X	
20J 20Дж	
Partea inferioară a panoului Нижняя часть щита	
Al	
660	
2,5 pînă la 25 mm ² 2,5 до 25 мм ²	
V0	
II	
CTI600	

394x617x240	
360x580	

Bloc de măsură și protecție
pentru un contor trifazat 10 (85) A



Montarea contoarelor electronice se efectuează numai pe suport



Ofertantul va anexa toată documentația care se consideră oportună pentru o definiție mai exactă a articolelor furnizate, dar ca minimum cea indicată în continuare:

Ofertele de participare se prezintă în colet ce conține:

- a) copia certificatului de înregistrare, ce confirmă înregistrarea de stat și luarea la evidență fiscală a persoanelor juridice și a întreprinzătorilor individuali;
- b) formularul completat privind informația generală despre operatorul economic;
- c) formularul completat în legătură cu experiența similară în ultimii 3 ani de activitate;
- d) copia de pe licență sau autorizație;
- e) copiile certificatului de conformitate eliberat de organism independent acreditat pe teritoriul RM ; copia certificatului de conformitate necesită confirmată în mod stabilit de Organismul Național de Evaluare a Conformității sau altor Organe similare;
- f) documentație tehnică (pașapoarte etc.);
- g) termenul de îndeplinire a contractului;

Neprezentarea unuia din actele stipulate mai sus (a-g) duce la excluderea ofertantului din concurs.

la Regulamentul privind procedurile de achiziție a bunurilor, lucrărilor și serviciilor utilizate în activitatea titularilor de licență din sectoarele electroenergetic, aprobat prin Hotărârea ANRE nr. 24/2017 din 26.01.2017

(Denumirea operatorului economic)

adresa completă _____

tel, fax, e-mail _____

OFERTĂ

Către _____

denumirea beneficiarului și adresa completă

I. Examinând documentația de achiziție referitor la _____

(denumirea contractului de achiziție anunțate de beneficiar)

prezentăm oferta privind executarea contractului de achiziție susmenționat, și anume:

I. Furnizarea (executarea, prestarea):

1. _____

(denumire bunurilor, lucrărilor, serviciilor, cantitatea, preț pe unitate, valoarea fără TVA)

2. _____

3. _____

4. _____

5. _____

II. Valoarea totală a ofertei privind executarea contractului de achiziții este :

_____ lei, fără TVA

(suma în litere și în cifre)

la care se adaugă TVA în sumă de _____ lei,

(suma în litere și în cifre)

Data completării: _____

(Numele, prenumele și funcția persoanei autorizate să reprezinte operatorul economic): _____

(semnătura) și L.Ș.

la Regulamentul privind procedurile de achiziție a bunurilor, lucrărilor și serviciilor utilizate în activitatea titularilor de licență din sectoarele electroenergetic, aprobat prin Hotărârea ANRE nr.24/20177 din 26.01.2017

INFORMAȚIE GENERALĂ

1. Denumirea operatorului economic: _____

2. Codul fiscal: _____

3. Adresa sediului central: _____

4. Telefon: _____

Fax: _____

E-mail: _____

5. Decizia de înregistrare _____

(numărul, data, înregistrării)

(instituția emitentă)

6. Domeniile principale de activitate: _____

(de indicat în conformitate cu prevederile din statutul

operatorului)

7. Licențe în domeniu (certIFICATE, autorizații) _____

(numărul, data, instituția emitentă, genurile de activitate,

durata de valabilitate).

8. Întreprinderi, filiale, care intră în componență: _____

(denumirea, adresa)

9. Structuri, întreprinderi afiliate: _____

(denumirea, adresa)

10. Capitalul propriu la data de întocmire a ultimului bilanț _____

(de indicat valoarea și data)

11. Numărul personalului scriptic _____ persoane, din care muncitori _____ persoane.

12. Numărul personalului care va fi încadrat în realizarea contractului _____ persoane, din care muncitori _____ persoane, inclusiv:

(de indicat profesiile și categoriile de calificare)

13. Valoarea de bilanț a mijloacelor fixe _____ mii lei

14. Dotare tehnică: _____

(de indicat principale mijloace care vor fi utilizate la executarea contractului)

15. Cifra de afaceri pe ultimii 3 ani (mii lei):

Anul _____ mii lei

Anul _____ mii lei

Anul _____ mii lei

16. Datoriile totale ale operatorului economic _____ mii lei,

inclusiv: față de buget _____ mii lei

Data completării: _____

(Numele, prenumele și funcția persoanei autorizate să reprezinte operatorul economic)

(semnătura) și L.Ș.

la Regulamentul privind procedurile de achiziție a bunurilor, lucrărilor și serviciilor utilizate în activitatea titularilor de licență din sectoarele electroenergetic, aprobat prin Hotărârea ANRE nr. 24/2017 din 26.01.2017

(denumirea operatorului economic)

EXPERIENȚĂ SIMILARĂ ÎN ULTIMII 3 ANI

1. Numărul de contracte similare, executate _____

2. Valoarea contractelor similare, executate (fără TVA):

1) Conform contractelor inițial semnate _____ mii lei;

2) Final la data executării contractelor _____ mii lei

3. Denumirea beneficiarilor și adresa acestora _____

(de enumerat beneficiarii la care sau executat contractele

similare și de indicat adresa acestora)

4. Calitatea în care a participat la executarea contractelor _____

(se notează opțiunea corespunzătoare de mai jos și valoare contractelor executate pentru fiecare opțiune)

- antreprenor sau antreprenor general;

- antreprenor asociat;

- subantreprenor.

5. Litigii apărute privind executarea contractelor, natura acestora și modul lor de soluționare:

6 Durata medie de executare a contractelor (zile,):

a) contractată - _____

b) efectiv realizată - _____

c) motivul de decalare a termenelor contractate (de indicat.) _____

7. Principalele completări (suplimente) la contractele inițial semnate (de indicat)

8. Principalele remedieri și completări înscrise în procesele-verbale de recepție față de devizele de cheltuieli anexate la contracte: _____

9. Alte aspecte relevante prin care operatorul economic își susține experiența similară:

Data completării: _____

Numele, prenumele și funcția persoanei autorizate să reprezinte operatorul economic

Semnătura, L.Ș.

la Regulamentul privind procedurile de achiziție a bunurilor, lucrărilor și serviciilor utilizate în activitatea titularilor de licență din sectoarele electroenergetic, aprobat prin Hotărârea ANRE nr. 24/2017 din 26.01.2017

DECLARAȚIE PRIVIND ELIGIBILITATEA

1. Subsemnatul, _____

(numele, prenumele și funcția reprezentantului operatorului economic)

Denumirea și adresa operatorului economic

declar pe propria răspundere că materialele și informațiile furnizate beneficiarului sunt corecte și înțeleg că beneficiarul are dreptul de a solicita, în scopul verificării și al confirmării informației și a documentelor care însoțesc oferta, orice informații suplimentare privind eligibilitatea noastră, precum și experiența, competența și resursele de care dispunem.

2. Prezenta declarație este valabilă până la data de _____

(se indică data expirării perioadei de valabilitate a ofertei)

Numele, prenumele și funcția reprezentantului operatorului economic: _____

Semnătura, LȘ

Data completării: _____